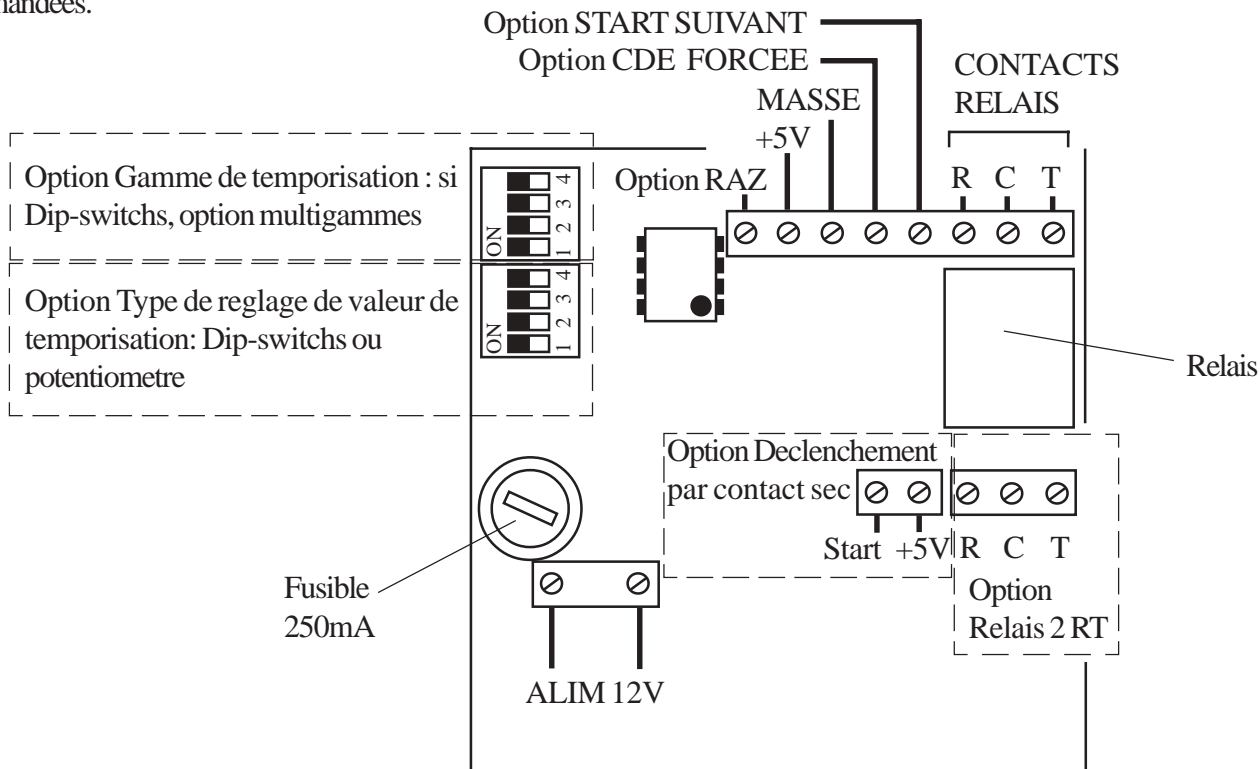


TEMPORISATEUR A LA CARTE

Vous venez d'acheter un temporisateur et nous vous en remercions.

Lors de votre commande, vous avez pu définir les différentes options nécessaires à votre application. Nous vous prions, lors de la consultation de la notice d'utilisation, de tenir compte uniquement des options effectivement commandées.



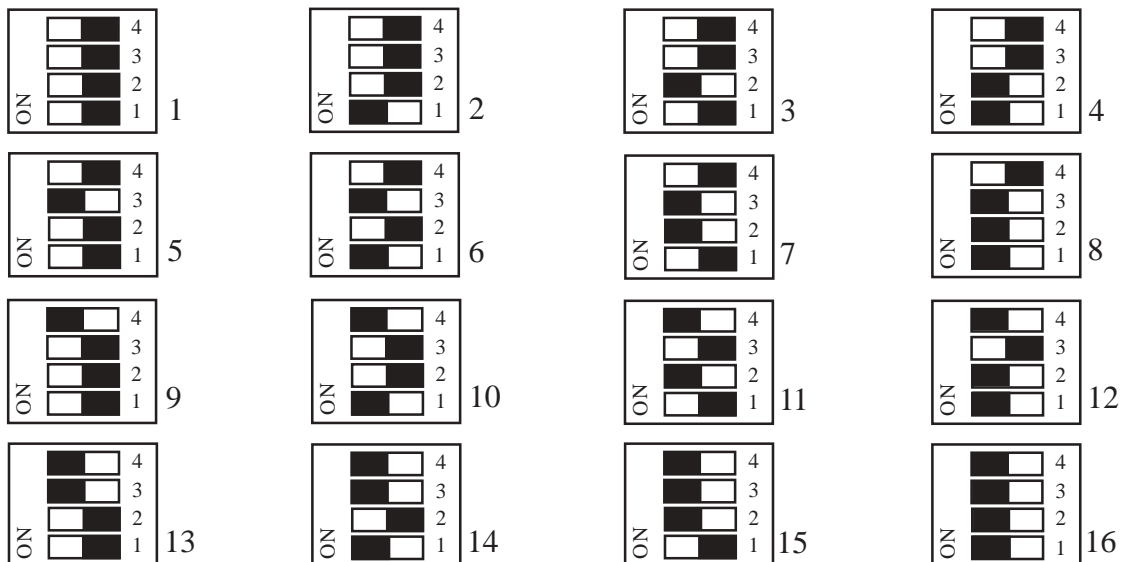
Voir en fin de notice pour l'ouverture du boîtier.

Option Type de réglage de valeur de temporisation:

Option "Dip-switch":

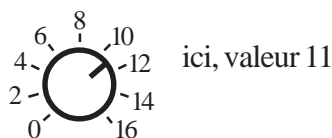
16 combinaisons de valeur 1 à 16 par pas de 1 unité dans la gamme choisie (voir plus loin pour le choix de la gamme). Seules des valeurs entières sont possibles.

Positionner les commutateurs comme indique ci-dessous pour obtenir la valeur voulue, valeur comprise entre 1 et 16 par pas de 1.



Option "Potentiometre":

Valeur réglable linéairement entre 0 et 16 dans la gamme choisie. Une valeur de 7,8 est par exemple possible.
Afficher sur le potentiometre la valeur de temporisation voulue.



Option Gamme de temporisation:

En fonction de l'option commandée, la gamme de temporisation est fixée en usine (seconde, seconde x 10, minute ou minute x 10) ou bien peut être choisie par l'utilisateur par l'intermédiaire de Dip-switchs.

Lors de votre choix, vous avez 5 possibilités:

Gamme "Seconde":

La valeur affichée sur les Dip-switchs ou le potentiometre (voir paragraphe Type de réglage de valeur de temporisation) est en seconde.

Cette gamme permet donc une temporisation:

- entre 1 et 16 secondes par pas de 1 seconde avec option valeur réglable par Dip-switch
- entre 0 et 16 secondes linéairement avec option valeur réglable par potentiometre

Gamme "Seconde x 10":

La valeur affichée sur les Dip-switchs ou le potentiometre (voir paragraphe Type de réglage de valeur de temporisation) est en dizaine de seconde.

Cette gamme permet donc une temporisation:

- entre 10 et 160 secondes par pas de 10 secondes avec option valeur réglable par Dip-switch
- entre 0 et 160 secondes linéairement avec option valeur réglable par potentiometre

Gamme "Minute":

La valeur affichée sur les Dip-switchs ou le potentiometre (voir paragraphe Type de réglage de valeur de temporisation) est en minute.

Cette gamme permet donc une temporisation:

- entre 1 et 16 minutes par pas de 1 minute avec option valeur réglable par Dip-switch
- entre 0 et 16 minutes linéairement avec option valeur réglable par potentiometre

Gamme "Minute x 10":

La valeur affichée sur les Dip-switchs ou le potentiometre (voir paragraphe Type de réglage de valeur de temporisation) est en dizaine de minute.

Cette gamme permet donc une temporisation:

- entre 10 et 160 minutes par pas de 10 minutes avec option valeur réglable par Dip-switch
- entre 0 et 160 minutes linéairement avec option valeur réglable par potentiometre

Option "Multi-gammes":

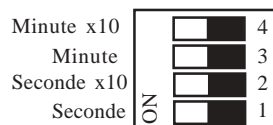
En option multi-gammes, votre temporisateur est équipé d'un groupe de 4 Dip-switchs permettant de commuter l'une au choix des gammes précédentes en fonction de vos utilisations.

Seconde sur ON: temporisation possible jusqu'à 16 secondes.

Seconde x10 sur ON: temporisation possible jusqu'à 160 secondes.

Minute sur ON: temporisation possible jusqu'à 16 minutes.

Minute x10 sur ON: temporisation possible jusqu'à 160 minutes.



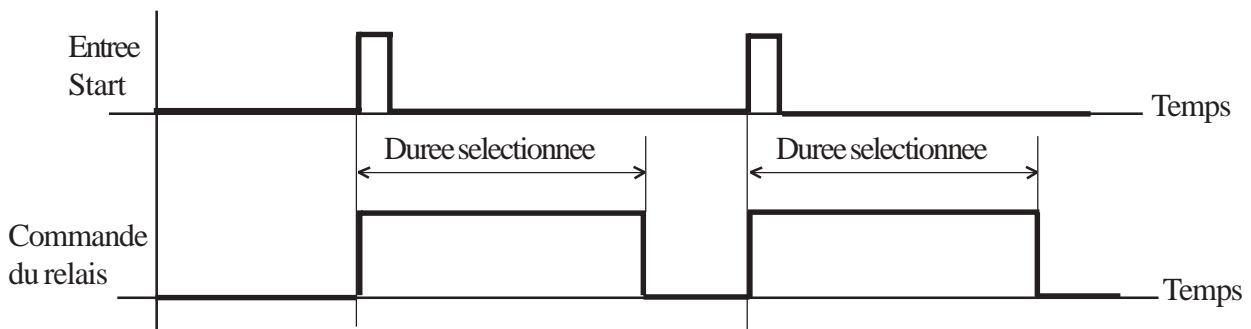
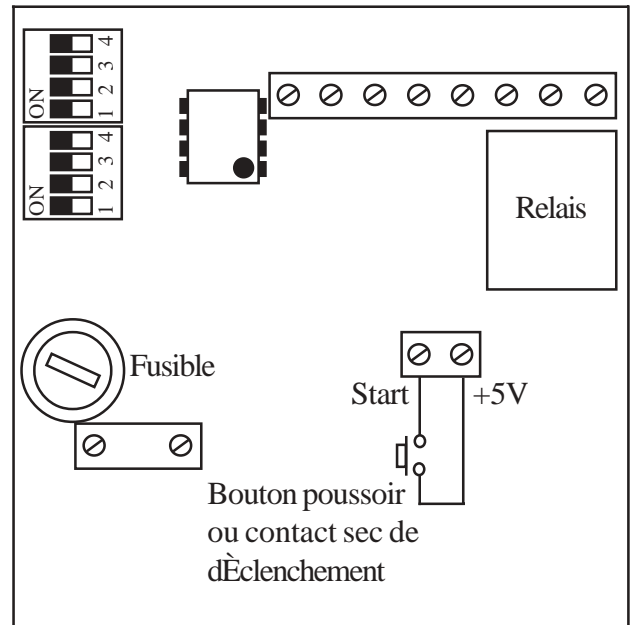
Basculer le DIP correspondant à la gamme choisie sur ON (Attention: un seul DIP sur ON).

Option "Declenchement de la temporisation":

Le declenchement de la temporisation, en fonction de l'option choisie, se fait soit par un contact sec applique sur le bornier a vis d'entree Start, soit a la mise sous tension de la carte.,

Option "Declenchement par contact sec":

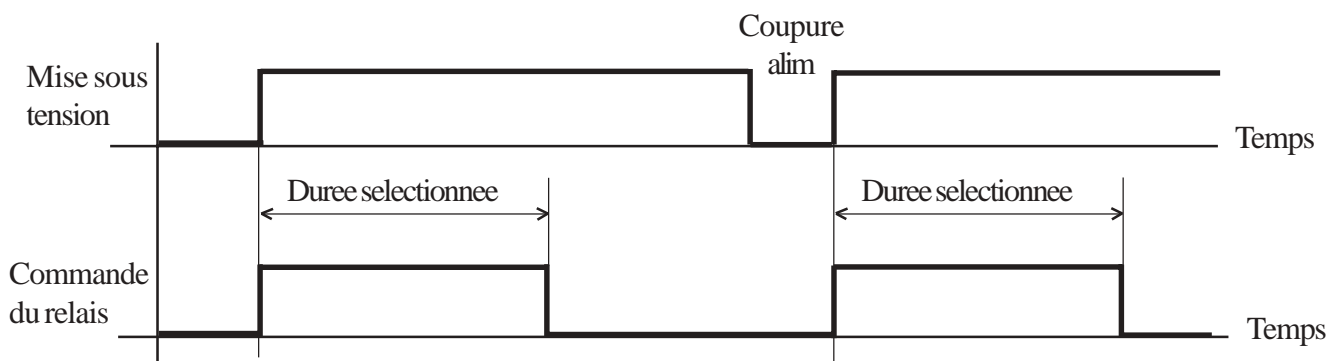
Le depart de tout cycle de temporisation se fait par l'application d'une impulsion positive sur le bornier d'entree "Start". Une tension positive est presente en permanence sur la borne "+5V". Il suffira de raccorder un contact entre ces 2 bornes pour declencher un cycle (par exemple un bouton poussoir).



Il faudra une nouvelle impulsion positive sur l'entree Start pour declencher un nouveau cycle de temporisation. Une Led indique l'etat du relais: led allume, relais colle et led eteinte, relais decolle.

Option "Declenchement a la mise sous tension":

Le relais est commande des la mise sous tension du montage et reste colle pendant le temps selectionne. Il faudra une coupure de l'alimentation pour reprendre le cycle.



Option "Alimentation du temporisateur":

L'alimentation de la carte se fait, en fonction de votre choix a la commande, soit en 12V continu ou alternatif, soit en 24V continu, soit en 220V tension secteur. L'alimentation se fait sur le bornier "Alim". La carte etant equipee d'un pont de diodes, il n'y a pas de polarite a respecter lors du branchement.

Option "12V continu ou alternatif":

L'alimentation se fait sur le bornier "Alim" indiffremment en 12V continu ou alternatif. Pas de polaritz a respecter.

Option "24V continu":

L'alimentation se fait sur le bornier "Alim" uniquement en 24V continu. L'application d'une tension de 24V alternatif pourrait detruire des composants.

Option "220V alternatif":

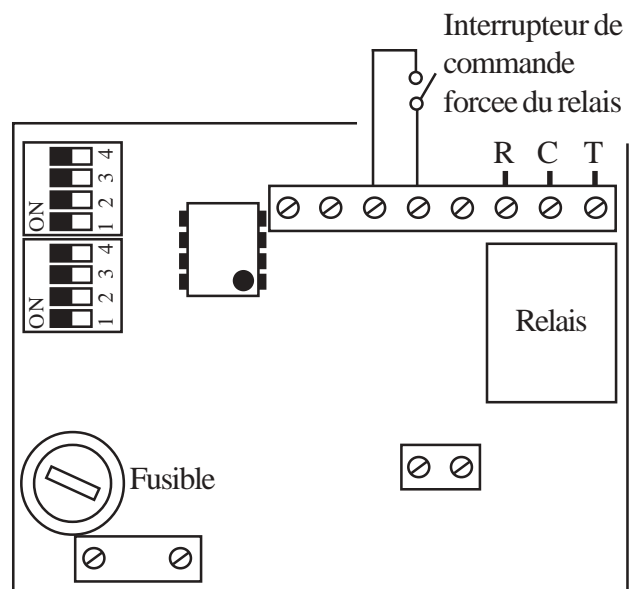
L'alimentation se fait sur le bornier 220V secteur. Prendre toutes les mesures de protection necessaire pour eviter tout danger du au secteur 220V.

Options de Fonctionnement du temporisateur :

Option "Forcage du relais":

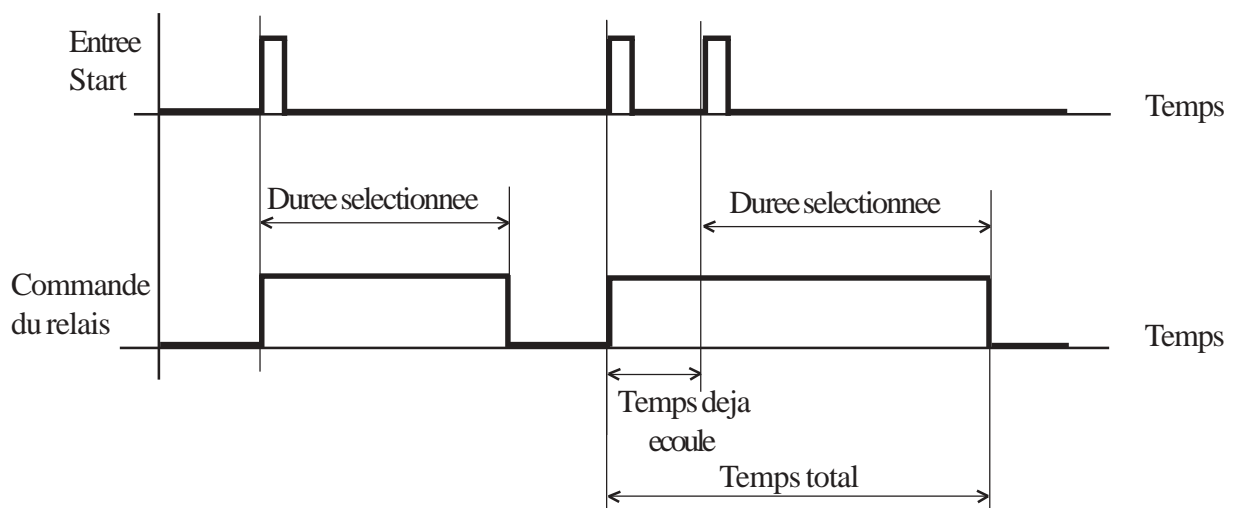
Cette option permet, grace a un contact sec, de forcer le collage du relais, independamment et prioritairement sur un cycle de temporisation.

La commande forcee d'un relais est possible par l'intermediaire de la borne "CDE Forcee" (en option). L'application d'une tension nulle sur cette borne fait coller le relais concerne independemment du cycle de temporisation, et prioritairement par rapport a ce cycle. Le relais reste colle tant que cette tension reste appliquee. Une tension nulle est presente en permanence sur la borne "Masse". Il suffira de raccorder un contact entre ces 2 bornes (par exemple un interrupteur) pour commander le relais.



Option "Retriggerable":

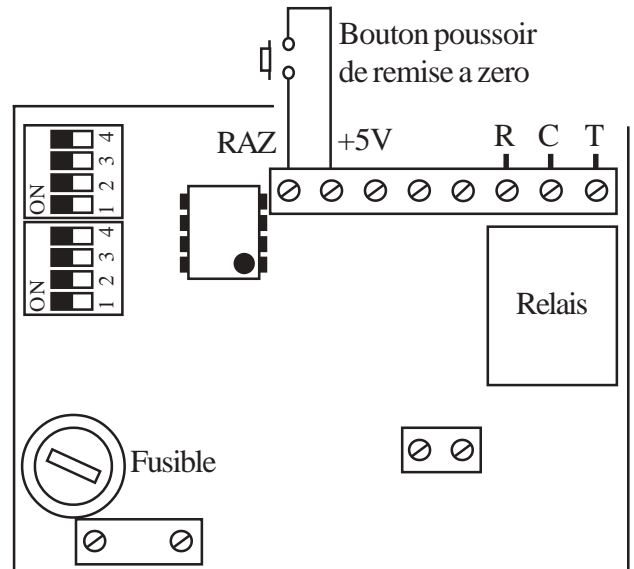
Le relais est commande des le declenchement (impulsion positive sur Start) pour la duree selectionnee. Si avant l'ecoulement complet de la temporisation on fait un nouveau Start (impulsion positive sur start), on repart au debut de la tempo sans decollage du relais: les temps s'additionnent.



Option "Arret de la temporisation":

Le temporisateur peut a tous moments etre stoppe dans son execu- tion par la detection d'un contact sur une entree externe accessible sur bornier a vis. Ce contact peut etre le contact d'un relais, d'un capteur, un simple bouton poussoir, etc...

L'interruption d'un cycle de temporisation se fait par l'application d'une impulsion positive sur le bornier d'entree "RAZ". Une ten- sion positive est presente en permanence sur la borne "+5V". Il suffira de raccorder un contact entre ces 2 bornes (par exemple un bouton poussoir) pour interrompre le cycle en cours.



Option "Choix du type de relais":

Lors de la commande, vous aviez le choix entre plusieurs type de relais:

- Relais 1 RT en 3/5/8/16 ou 30 A. Pour ce dernier, la tension maximum possible à commuter ne doit pas excéder 15V. On dispose sur ce relais d'un seul contact repos/travail.
- Relais 2 RT en 5/8 ou 10 A. On dispose sur ce relais de 2 contacts repos/travail bien distincts

La sortie du temporisateur se fait sur relais.

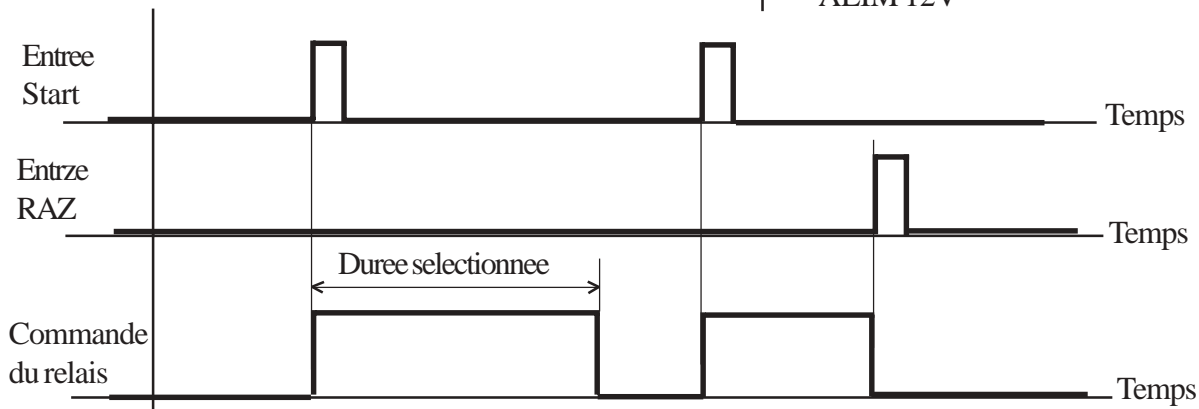
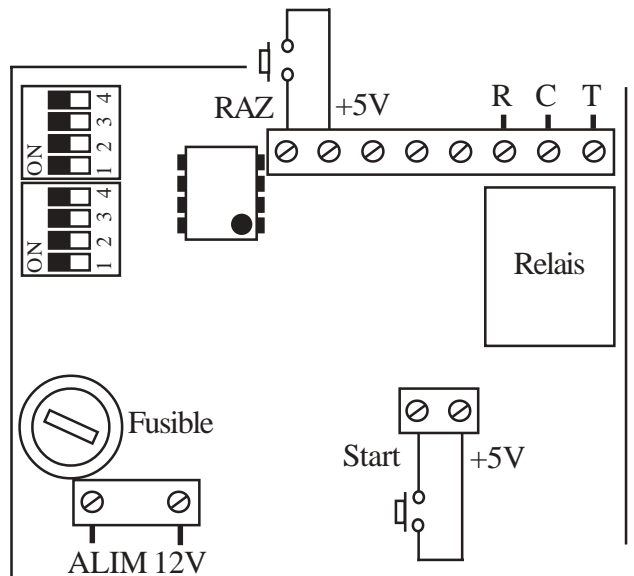
On dispose sur chaque sortie relais d'un contact Commun, Repos et Travail si relais 1RT et de 2 contacts Commun, Repos et Travail si relais 2RT.

Les sorties se font sur bornier a vis.

Exemples d'applications:

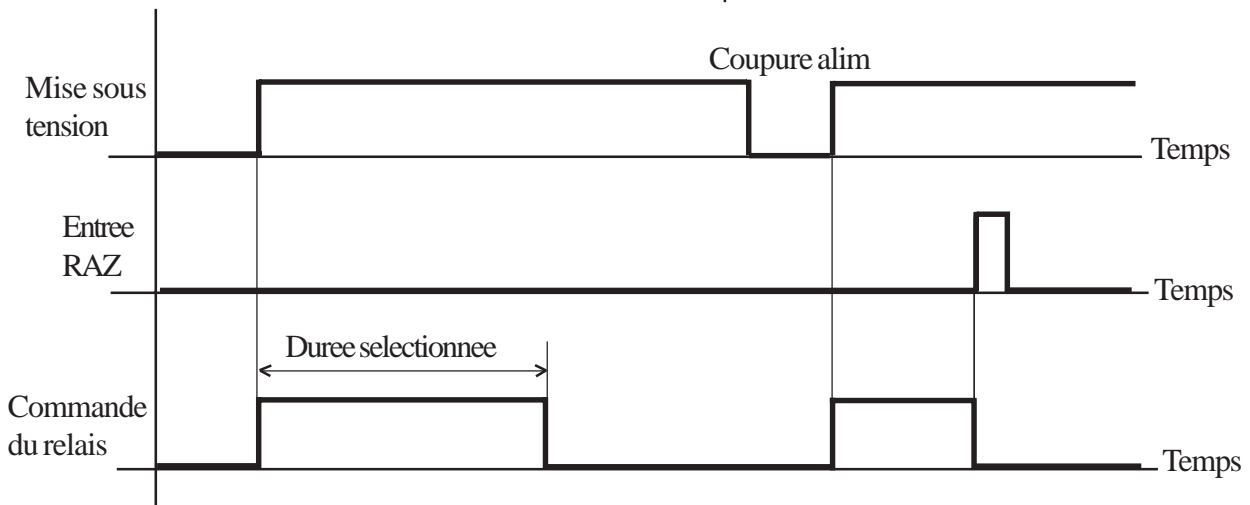
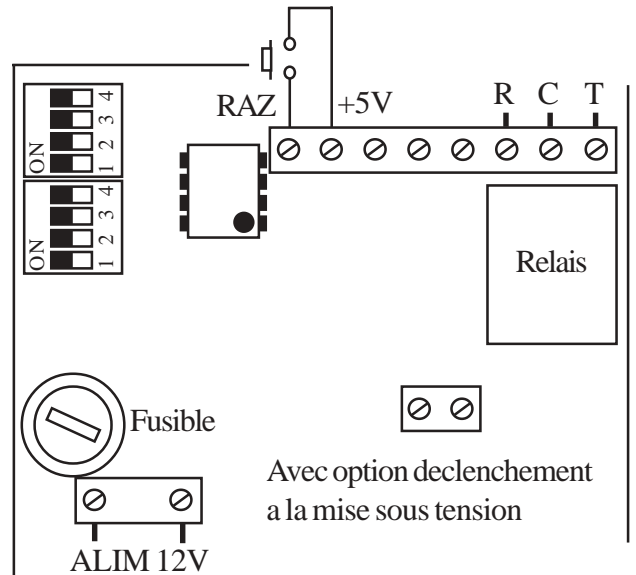
Dzclenchement du relais par l'entrze Start et Arret par l'en- trze RAZ.

Un contact est branchz sur le bornier de Start et un second sur le bornier de RAZ. A l'appui du bouton Start, le relais colle pendant la durze szlectionnze. A la fin de cette durze, il faut un nouveau Start pour recommencer le cycle. Un appui sur le bouton RAZ stoppe le cycle en cours.



Declenchement du relais a la mise sous tension, arret par l'entree RAZ.

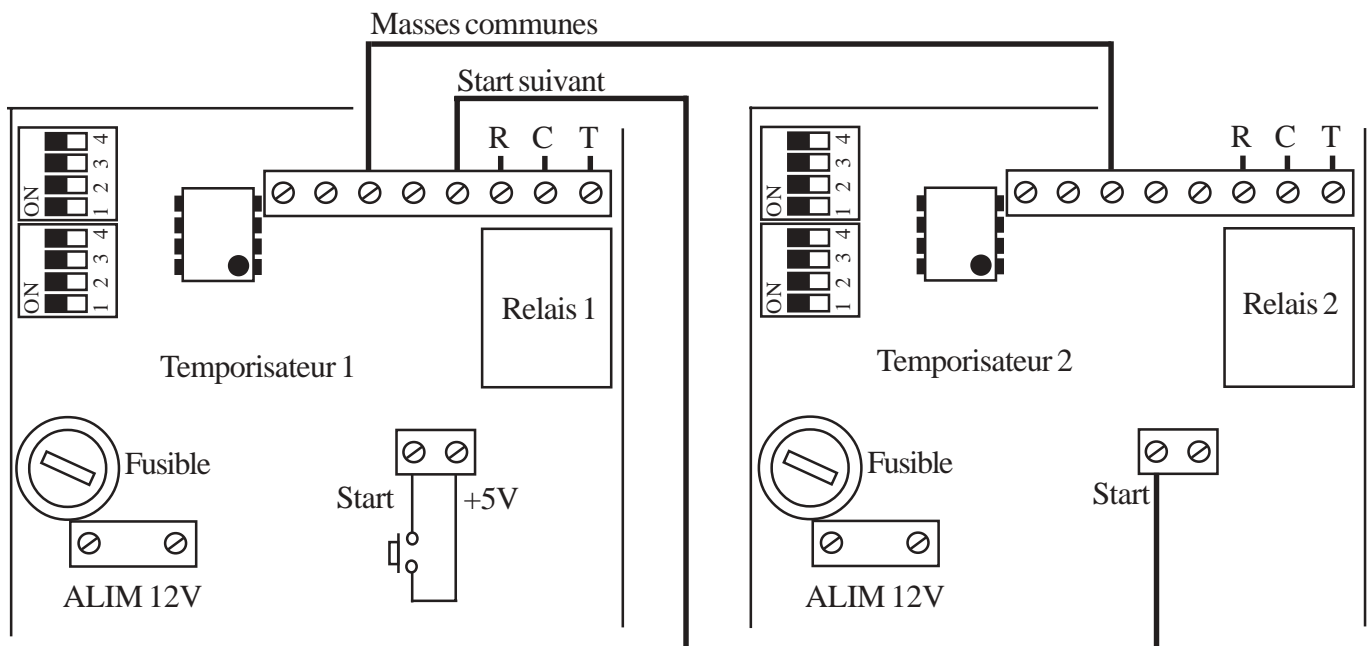
Un contact est branche sur l'entree RAZ. A la mise sous tension, la temporisation demarre et le relais colle pendant la duree selectionnee. Un appui sur le bouton RAZ stoppe le cycle en cours.



Declenchement de 2 temporisateurs en cascade: Option Start suivant

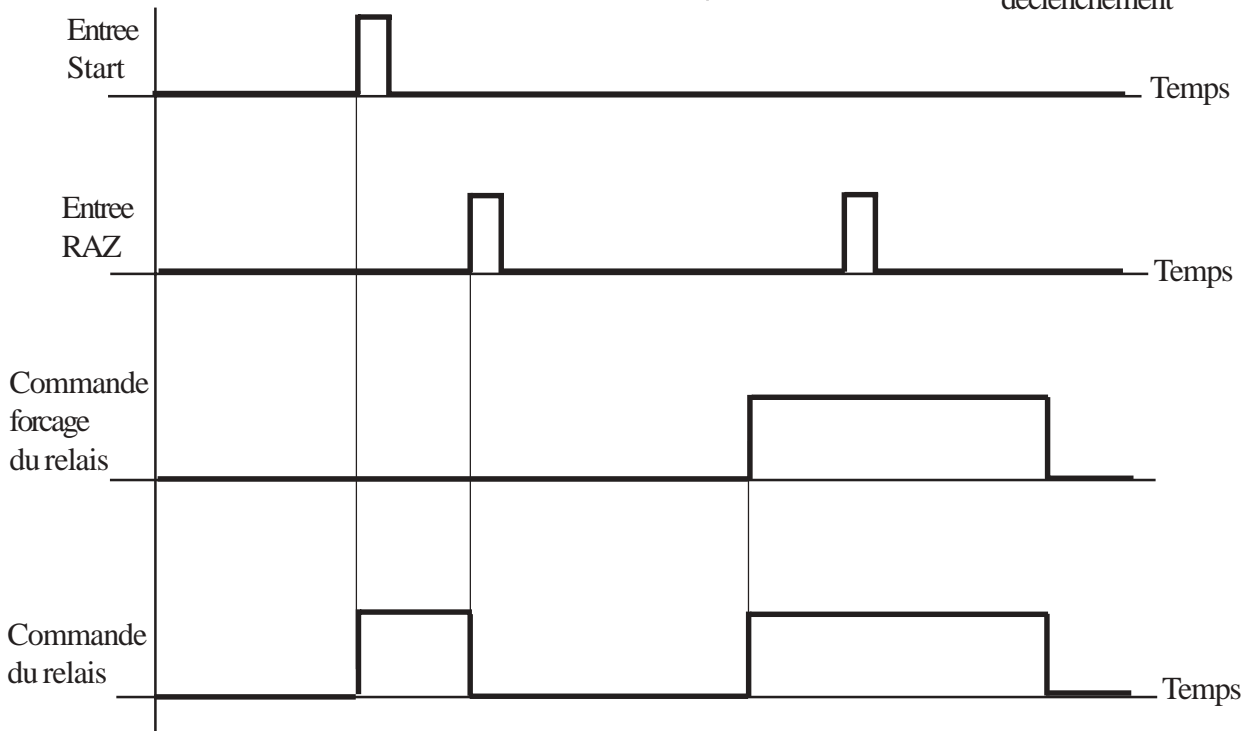
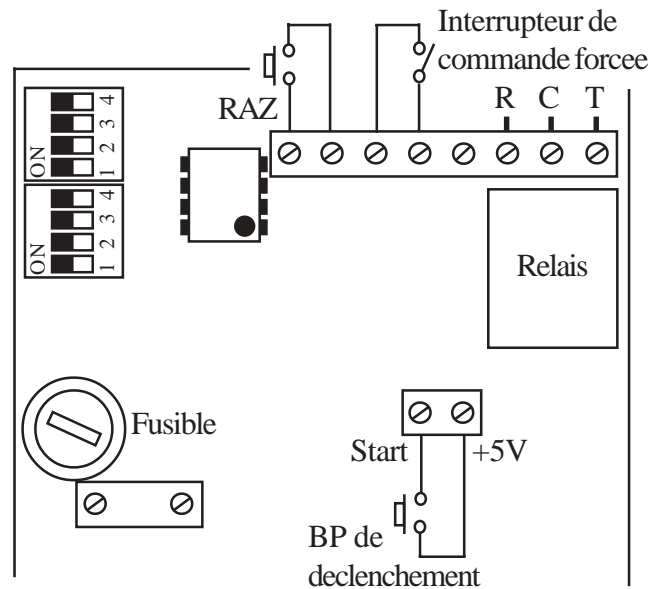
Une sortie, presente sur le bornier a vis, permet de commander un second temporisateur a la coupure du premier. Les masses des 2 temporisateurs doivent etre communes.

A l'appui du bouton Start du temporisateur 1, le cycle de temporisation de celui-ci demarre. A la fin de ce cycle, le relais 1 decolle. A ce moment la, la sortie Start suivant passe a un potentiel positif commandant le start du temporisateur 2.



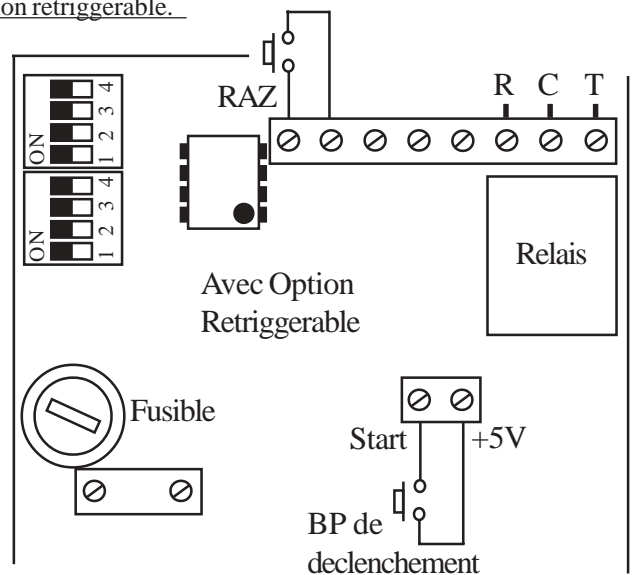
Option Forçage du relais de sortie

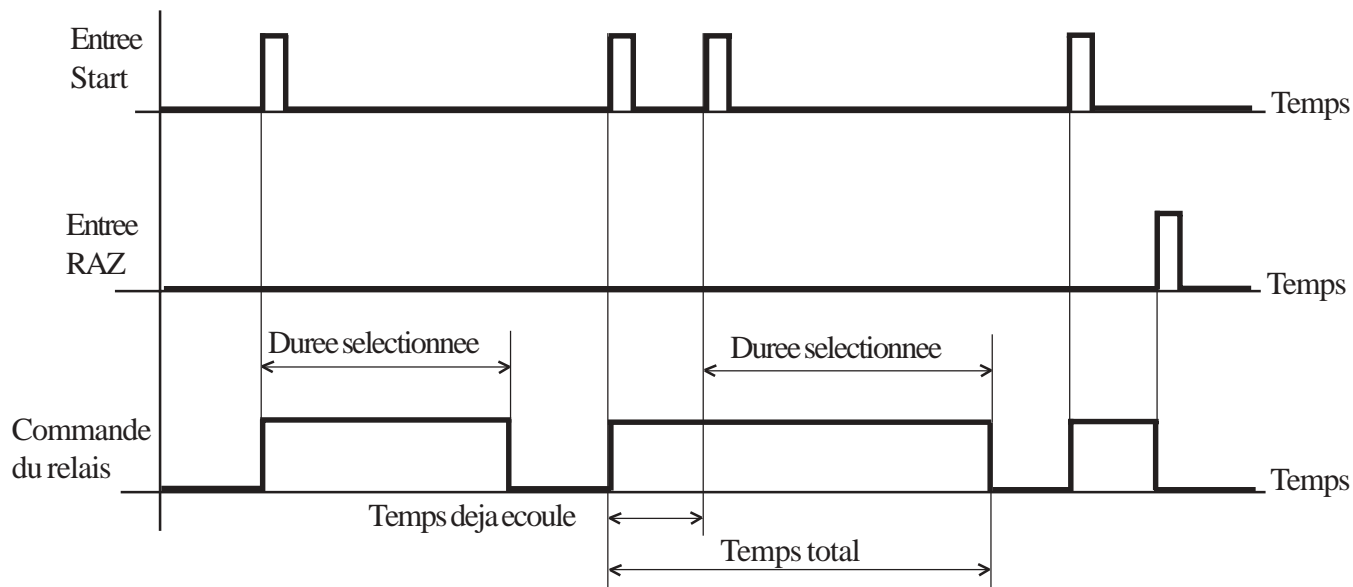
Un contact est monte sur l'entree Start, un sur l'entree RAZ et un autre sur l'entree CDE forcee du relais.
 A l'appui du bouton Start, le relais colle pendant la duree selectionnee. Un appui sur le bouton RAZ stoppe le cycle en cours et le relais decolle.
 En basculant le contact commande forcee, le relais colle et reste colle tant que le contact est ferme. Un appui sur le bouton RAZ n'a aucun effet, le forçage du relais Étant prioritaire sur tout autre action.



Declenchement du relais par l'entree Start, arret par l'entree RAZ, option retriggerable.

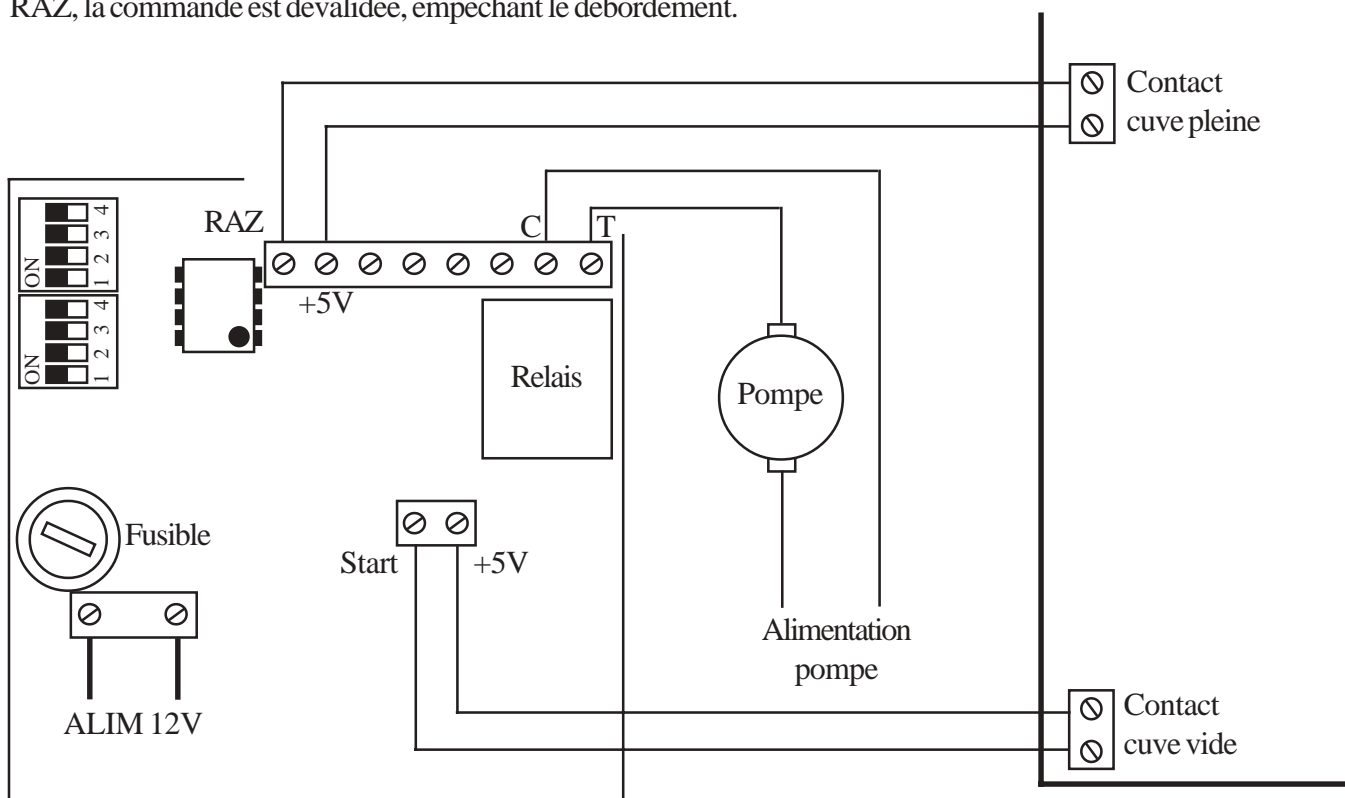
Un contact est branche sur le bornier Start et un autre sur le bornier RAZ. A l'appui sur le bouton de Start, la temporisation demarre pour la duree selectionnee. Si il n'y a aucune action pendant ce temps la, le relais decolle lorsque ce temps est ecole et il faut un nouvel appui sur Start pour commencer un autre cycle.
 Si pendant le cycle on appui a nouveau sur Start, la temporisation recommence a partir de ce nouvel appui, sans que le relais ne decolle. En cours de cycle, on peut appuyer autant de fois qu'on le souhaite sur Start. Le relais ne decolle qu'apres ecolement du temps separant du dernier appui.
 A tout moment, le cycle peut être interrompu par un appui sur le bouton de RAZ.





Exemple d'application: gestion de remplissage d'une cuve avec securite.

Le contact "Cuve vide" declenche le cycle de temporisation (entree Start), la commande de remplissage est validee (pompe, electrovanne) et la cuve se remplit. Quand le niveau atteint le contact "Cuve pleine" relie sur l'entree de RAZ, la commande est devalidee, empechant le debordement.



Ouverture du boitier

Pour atteindre les borniers de raccordement ou pour changer le fusible (250mA), il faut ouvrir le boitier. Pour cela, retirer la vis au centre de la face avant puis ouvrir le boitier.

Raccorder les differents cables aux borniers a vis (alimentation, commandes start et RAZ eventuellement, contacts relais) ou remplacer le fusible par un fusible de meme valeur apres avoir retire le capot.

Faire sortir les cables par la lumiere rectangulaire du boitier.

Pour le remontage proceder dans l'ordre inverse. Attention de bien engager la led de visualisation dans le perçage prevu sur la face avant.