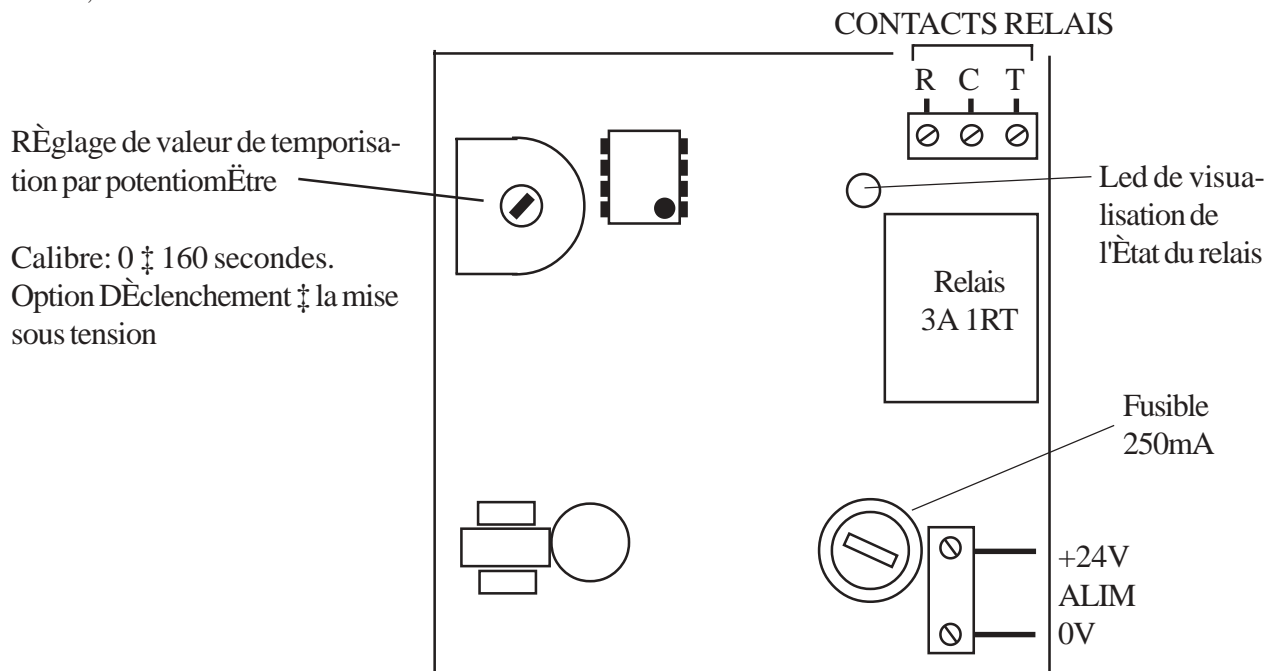


CLIGNOTANT CLP2-12--13B-

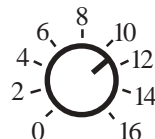
Lors de votre commande, vous avez pu définir les différentes options nécessaires à votre application. Ci-dessous, vous trouverez le descriptif de la carte que vous avez commandée.

Règlage de la valeur par potentiomètre, calibre 0 à 160 secondes, déclenchement à la mise sous tension, alimentation 24V continu, relais 1RT 3A, en boîtier.



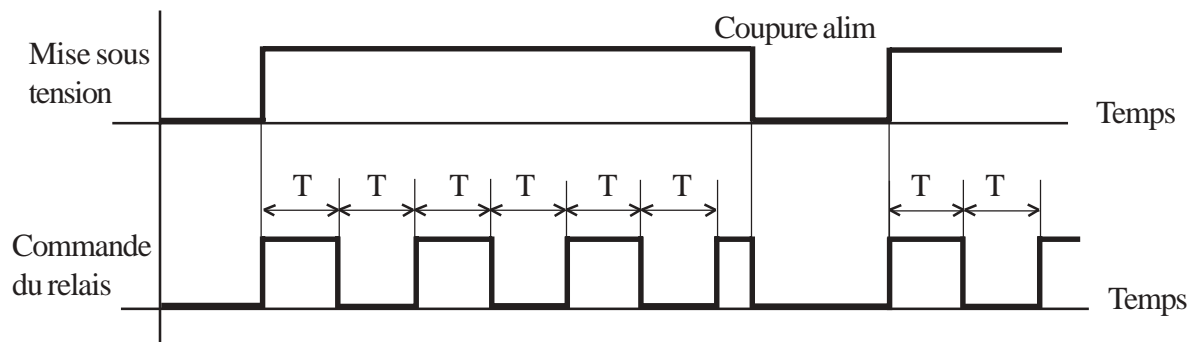
Règlage de la valeur de temporisation par Potentiomètre

Valeur réglable linéairement entre 0 et 160 secondes



ici, valeur 110 secondes

Après avoir sélectionné sur le Potentiomètre la valeur de temporisation souhaitée (par exemple 110 secondes), mettre la carte sous tension. Dès cet instant, le relais colle pour une durée de 110 secondes, puis décolle pour la même durée, puis recolle, etc... Pour stopper le cycle, il suffit de couper la tension d'alimentation. Pour relancer un autre cycle de temporisation, il faut remettre sous tension.



Ouverture du boîtier

Pour atteindre les borniers de raccordement ou pour changer le fusible (250mA), il faut ouvrir le boîtier. Pour cela, retirer la vis au centre de la face avant puis ouvrir le boîtier.

Raccorder les différents câbles aux borniers à vis (alimentation, contacts relais) ou remplacer le fusible par un fusible de même valeur après avoir retiré le capot en exerçant une pression avec un tournevis tout en dévissant d'un quart de tour.

Faire sortir les câbles par la lumière rectangulaire du boîtier.

Pour le remontage procéder dans l'ordre inverse. Attention de bien engager la led de visualisation dans le perçage prévu sur la face avant.

Caractéristiques générales

Dimensions : 84 x 101 x 40 mm
Alimentation 24V continu
Entrées et sorties sur borniers \ddagger vis

Précautions d'emploi

- * Utiliser l'appareil, dans un endroit propre et sec
- * Eviter les courts-circuits prolongés.

Type d'appareil : **RELAIS CLIGNOTANT**

Référence : **CLP2-12--13B-**

Cet appareil est garanti 1 an à dater du jour de la vente.
Toute modification ou son utilisation dans des conditions autres que celles prescrites par le constructeur entraînent l'annulation de cette garantie.
Le constructeur ne saurait être tenu responsable pour les dommages survenus à la suite d'une utilisation non appropriée de l'appareil.

Fabriqué en France

GARANTIE 1 an

Date de la vente :

ELECTROME S.A.
Z.I. Bordeaux Nord
20, rue Pierre Baour Cidex 23
33083 BORDEAUX Cédex
tél. 05.56.39.69.18 - fax : 05.56.50.67.39