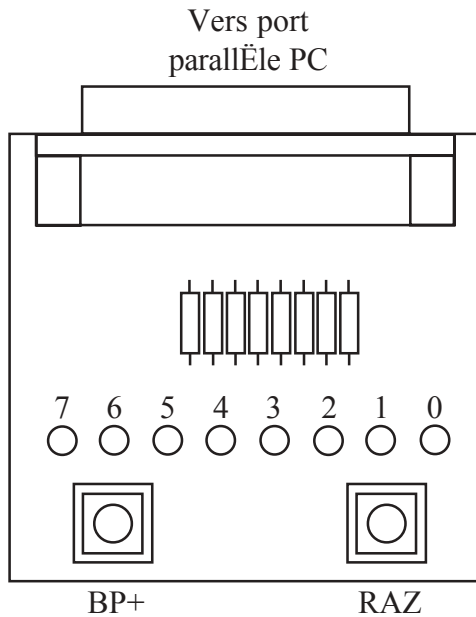


8LPC



La maquette 8LPC est à raccorder sur le port parallèle du PC à l'aide d'un cordon SUB D 25 male/femelle.

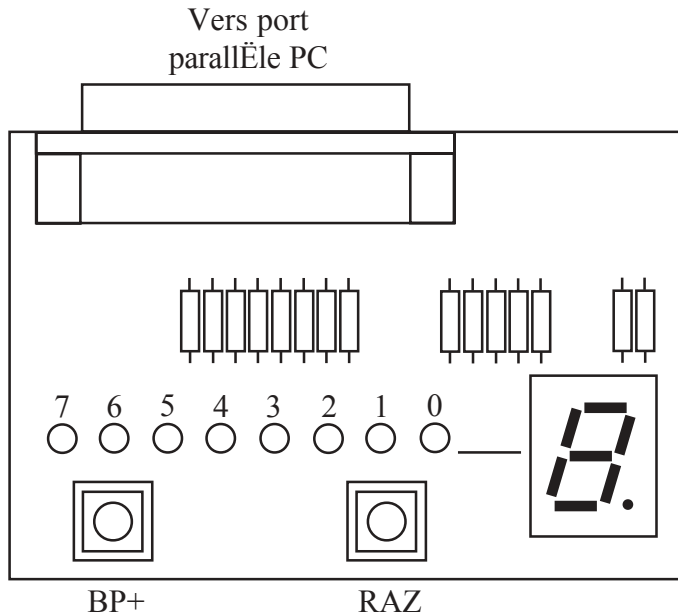
L'alimentation se fait par le PC.

L'affichage se fait par l'intermédiaire de 8 LEDs qui permettent un affichage en binaire d'une valeur comprise entre 0 et 255 en décimal.

Deux boutons poussoirs permettent une incrémentation (BP +) ou une remise à zéro de l'affichage.

Le fonctionnement du logiciel est présent dans le fichier index.htm.

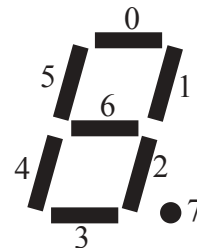
AFFPC



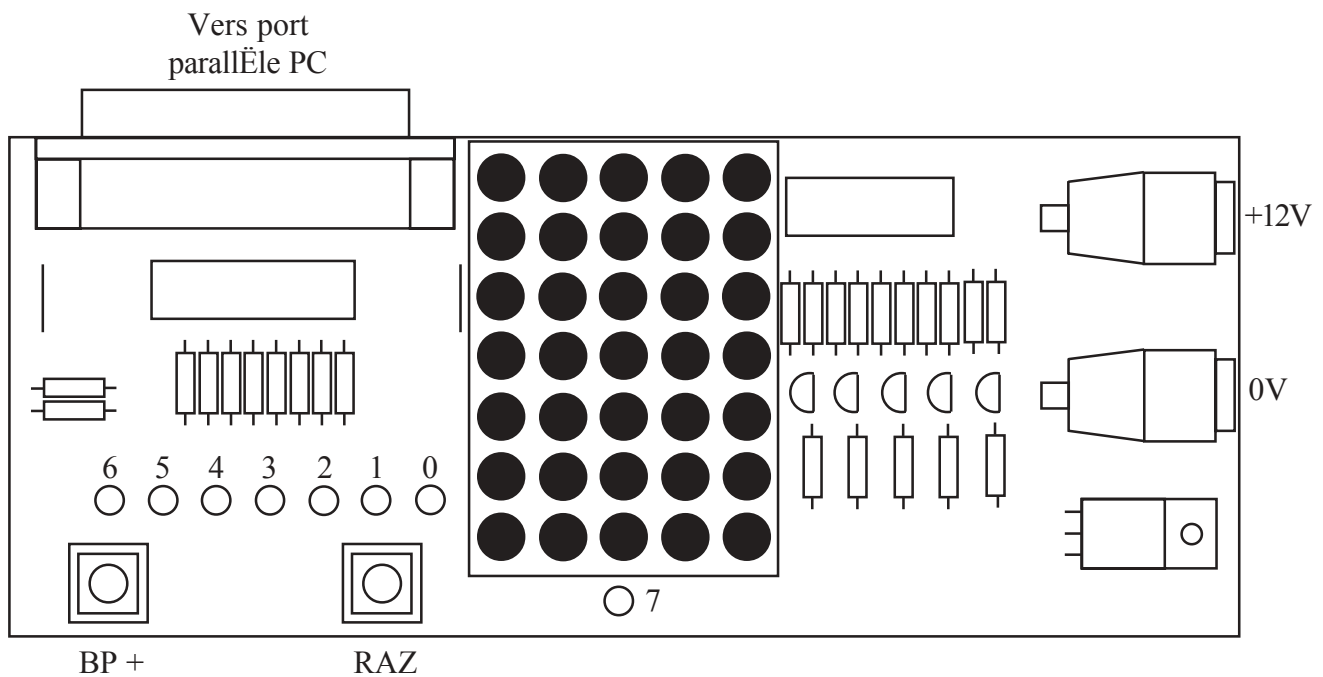
La maquette AFFPC est identique à 8LPC dans son fonctionnement, mais l'affichage à LEDs est doublé sur un afficheur 7 segments.

Ci-dessous, la correspondance des LEDs avec chaque segment de l'afficheur ainsi qu'avec le point décimal.

Le fonctionnement du logiciel est présent dans le fichier index.htm.



GEAFFPC



GEAFFPC, de part sa consommation, ne peut Être alimentÈ directement par le port parallÈle du PC. Il n'Ècessite donc d'Être raccorder † une alimentation extÈrieure pouvant fournir une tension de 12V continu 500mA, branchÈe sur les bornes +12V et 0V † l'aide de cordons munis de fiches banane diamÈtre 4.

Le fonctionnement du logiciel est prÈsentÈ dans le fichier index.htm.